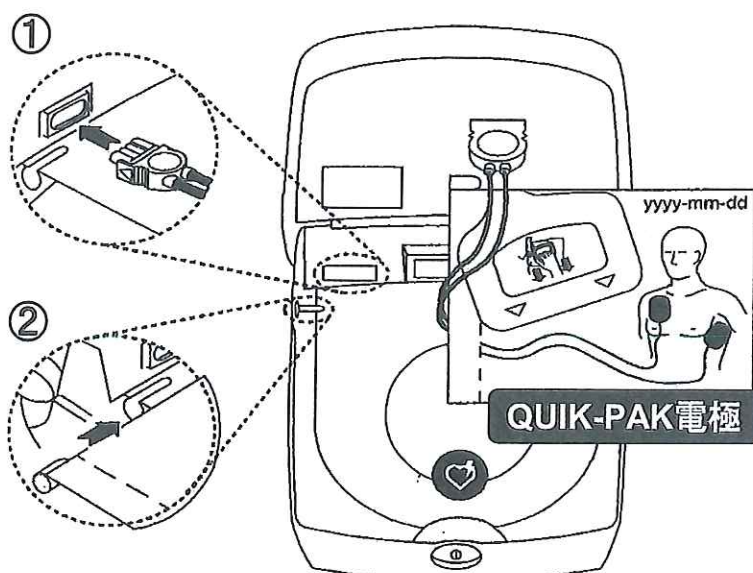


QUIK-PAK(クイックパック)電極 本体へのセッティング方法



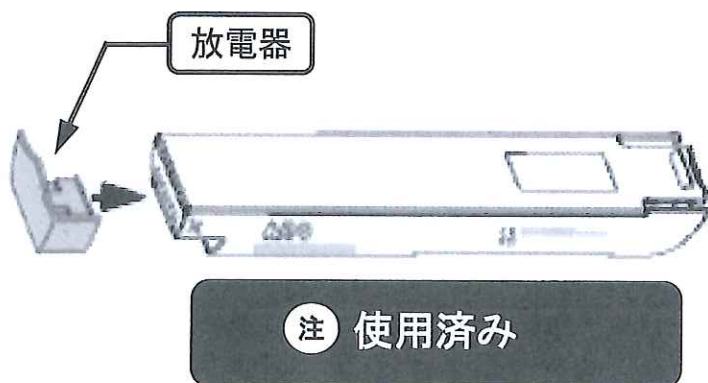
手順

- ①電極ケーブルを本体のコネクタに奥までしっかり差し込んでください。
- ②電極の固定ピンを本体の切り欠き部に完全に挿入する。

注意

- * 本体下部のON/OFF スイッチを押すと電源が入り音声ガイダンスが流れます。直ぐにON/OFF スイッチを数秒間押し続け電源を切り、電池の消耗を防ぎます。

CHARGE-PAK(チャージパック) 充電器 放電(廃棄)方法



手順

- * 使用済みCHARGE-PAK充電器にオレンジ色の放電器を差し込んでください。

注意

- * 新品CHARGE-PAK充電器に放電器を差し込まないでください。
- * 一度入れた放電器は抜かないで下さい。少なくとも9日間放置し、各地域の廃棄規則に従って廃棄処理して下さい。

フィジオコントロールジャパン株式会社

〒102-0083 東京都千代田区麹町5-3-3
TEL:0120-715-545 FAX:03-4335-0184